



# AirM2M

## Air200 模块 S3 开发板使用说明

文档名	Air200 模块 S3 开发板使用说明
作者	Jinyi
完成日	2017.5.2
版本	V1.0
文档状态	发布



修改记录:

日期	作者	版本	修改说明
2017.5.2	Jinyi	1.0	新建

## 1. 概述

Air200 模块 S3 开发板是专用于 Air200 GPRS 模块在 lua 开源环境下的开发实验板。S3 开发板专注于小型化，标准 2.54 排针形式管脚可以直接插接于产品上，免去了模块布线的步骤，方便开发。

配置如下：

- 一代 ipex 天线连接器。
- 一个下载口，一个通用串口
- 4V 及 5V 供电口
- 掀盖式 mcroSIM 卡座
- 1 个通用 LED 指示灯
- 3 个 GPIO 口
- 1 路音频输入 1 路音频输出
- 内置硬件看门狗芯片

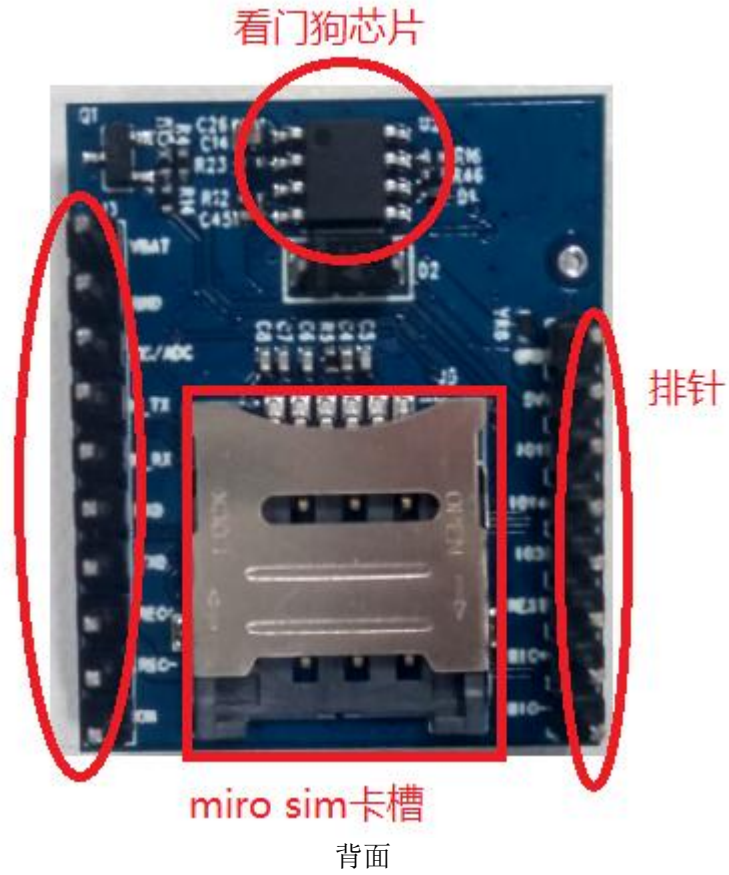
## 2. 外设分布介绍

**S3:**

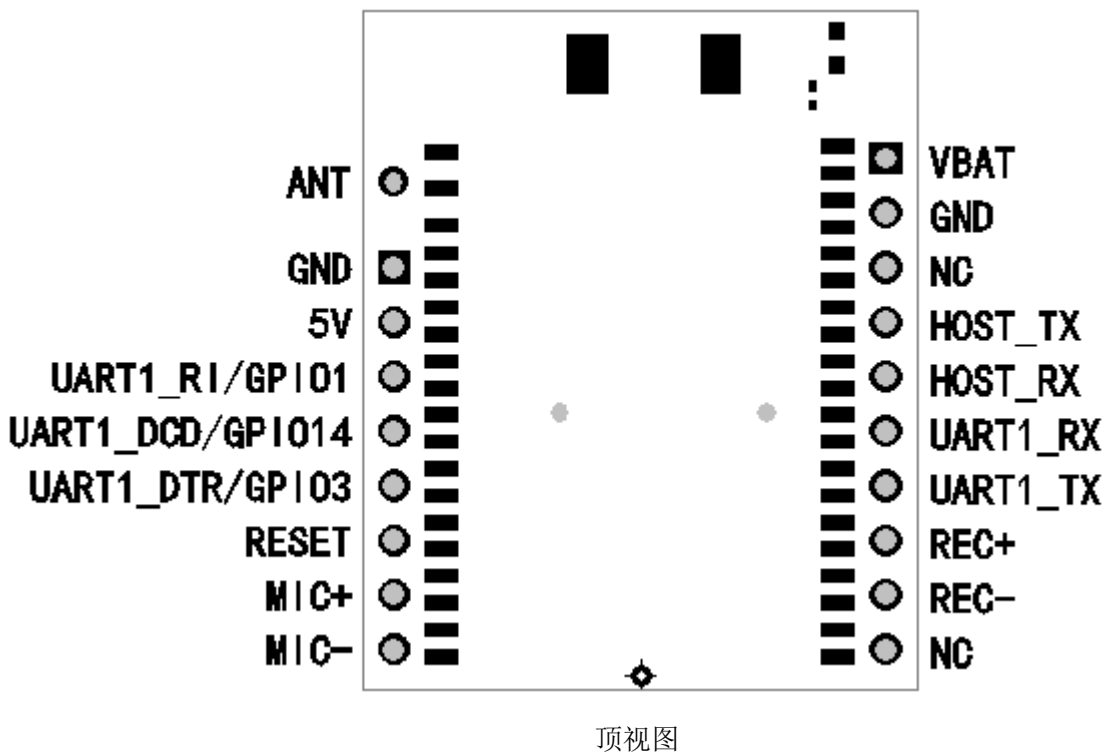
PCB 尺寸 31.58\*25.83mm



正面



### 3. 管脚定义



## 4. 功能介绍

### 4.1 供电

S3 开发板有两种电源管脚：“5V”和“VBAT”，5v 供电管脚是为了方便串口线下载而存在，由于开发板上 5V 通过二极管降压后接入模块供电管脚，因此模块工作过程中模块供电端的电压跌落会偏大容易引起模块重启，所以推荐使用 VBAT 管脚供电，VBAT 管脚供电（4.2~3.4V）。**请注意 VBAT 的电流供电峰值需要大于 2A。**

### 4.2 下载调试及串口连接

下载时，请将串口线与开发板 HOST\_TX/HOST\_RX 连接，同时给开发板上的，通过 pc 上的下载工具下载即可。

同样，如果需要 IDE 下载 lua 脚本或者与模块 AT 通信，请连接 UART1。

注意：通用串口（UART1）波特率默认为 115200，而下载口波特率固定为 961200，因此下载口的串口线请务必选用高速串口线，以免出现串口连接不稳定的问题，例如串口芯片为 FT232 系列的芯片。

推荐使用合宙物联官方高速下载线 <https://luat.taobao.com/>



### 4.3 天线相关说明

开发板天线采用 IPEX 连接器的方式，需要外接天线，同时兼容了弹簧天线的插孔，以便满足低成本天线的需求



### 4.4 LED 指示灯

S3 开发板只有一个网络指示灯，当开机后指示灯会闪烁

- 1) 飞行模式：常灭
- 2) 未检测到 SIM 卡：亮 0.3 秒，灭 5.7 秒
- 3) 检测到 SIM 卡，未注册上 GSM 网络：亮 0.3 秒，灭 3.7 秒  
IDLE 状态下指示灯的点亮和熄灭时长(毫秒)
- 4) 注册上 GSM 网络，未附着上 GPRS 网络：亮 0.3 秒，灭 0.7 秒  
CREG 状态下指示灯的点亮和熄灭时长(毫秒)
- 5) 附着上 GPRS 网络，未连接上服务器：亮 0.3 秒，灭 1.7 秒  
CGATT 状态下指示灯的点亮和熄灭时长(毫秒)
- 6) 连接上服务器：亮 0.1 秒，灭 0.1 秒  
SCK 状态下指示灯的点亮和熄灭时长(毫秒)