



AirM2M

Air208 模块 S7 开发板使用说明

文档名	Air208 模块 S7 开发板使用说明
作者	Jinyi
完成日	2017.11.04
版本	V1.0
文档状态	发布



修改记录:

日期	作者	版本	修改说明
2017.11.04	Jinyi	1.0	新建

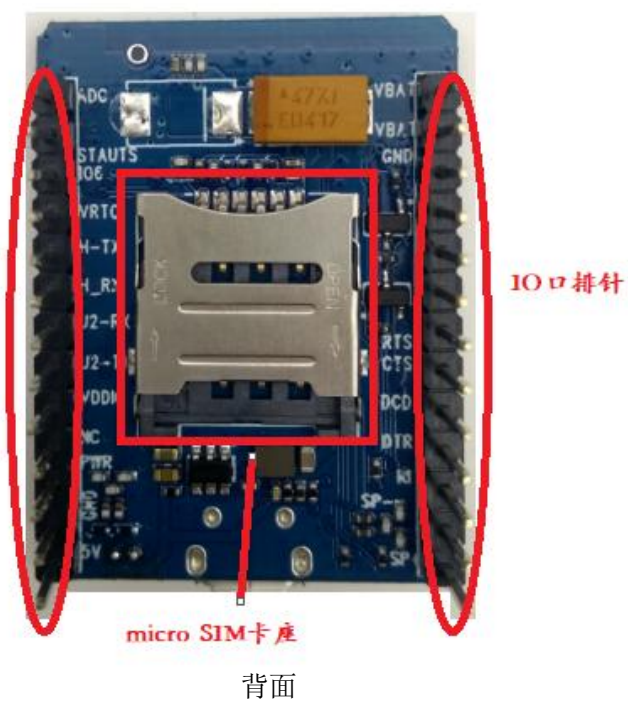
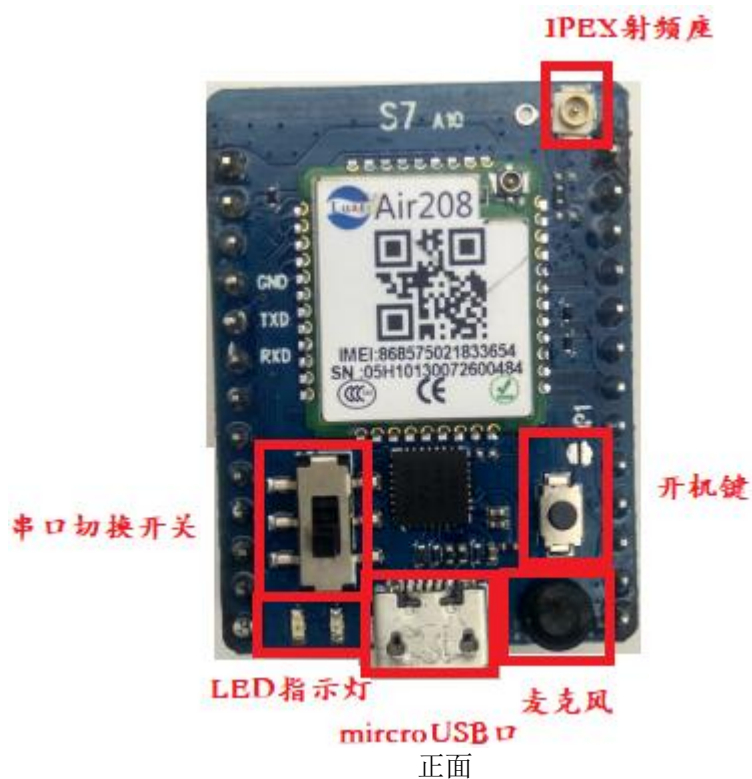
1. 概述

Air208 模块开发板 S7 是专用于 Air208 GPRS 标准 AT 模块的开发评估板。S7 板内集成了模块运行所需要的必要外设，如 SIM 卡座，电源管理等，能保证只需 USB 线连接 PC 并且连接外接天线就能使整个系统运行。开发板的配置如下：

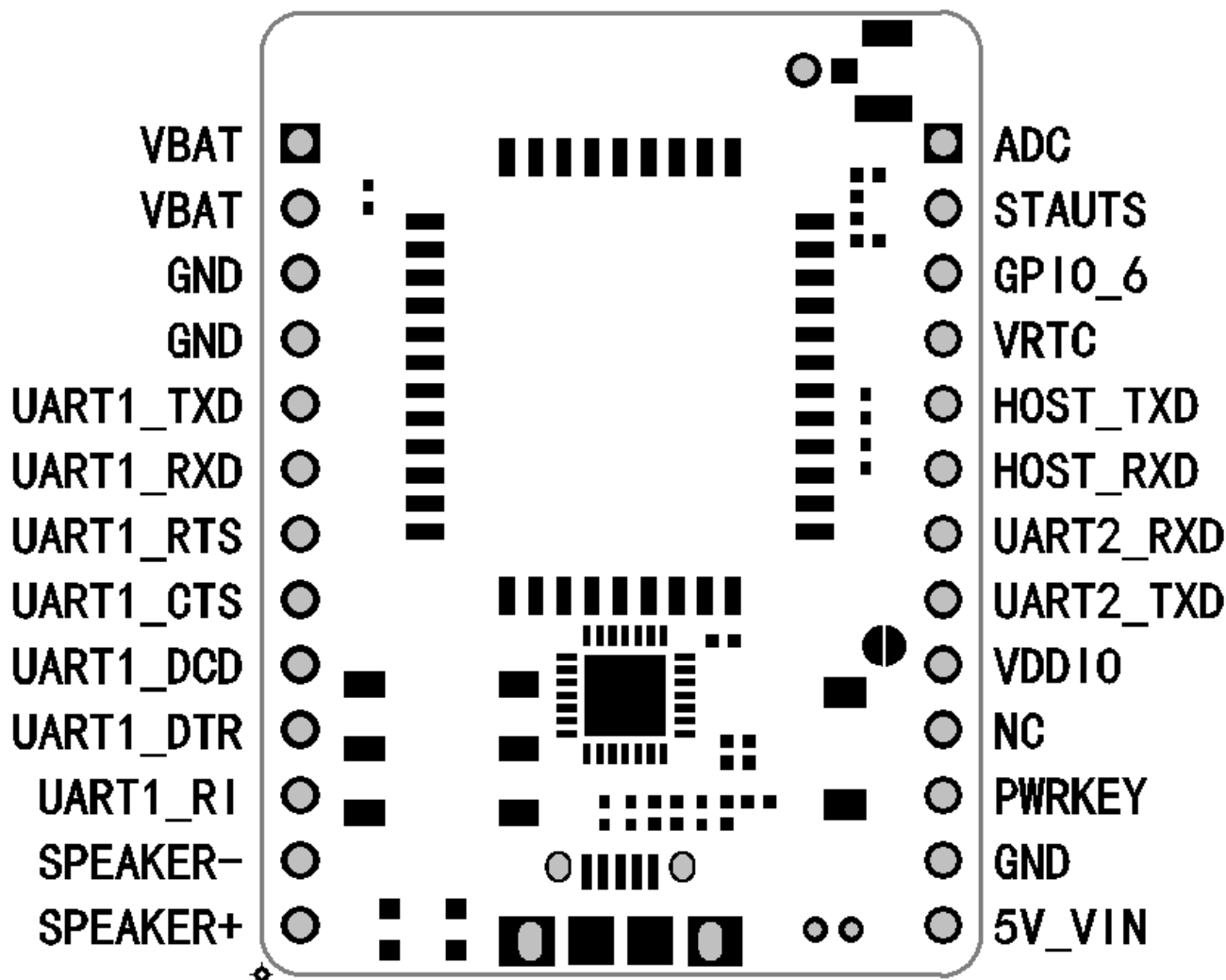
- MicroUSB 连接器直接 5V 供电。
- 内置 DCTODC 降压到 4V 供电，模块电源更稳定。
- 2X13pin 2.54 排针，引出 Air208 多数管脚。
- 内置串口转 USB 芯片，通过 MicroUSB 连接器连接 PC，调试更方便。
- 串口选择波动开关，方便的切换 UART1 AT 口和 HOST_UART 下载口。。
- 开机状态指示灯，网路状态指示灯。
- 内置驻极体 mic。
- 一代 ipex 射频连接器
- 掀盖式 microSIM 卡座。

2. 外设分布介绍

PCB 尺寸 28*37.5mm



3. 排针管脚定义



正视图

4. 功能介绍

4.1 供电

Air208 开发板支持多种供电方式，包括 5V 排针供电，USB 接口 5V 供电；电池端排针供电（VBAT:4.2~3.4V）。

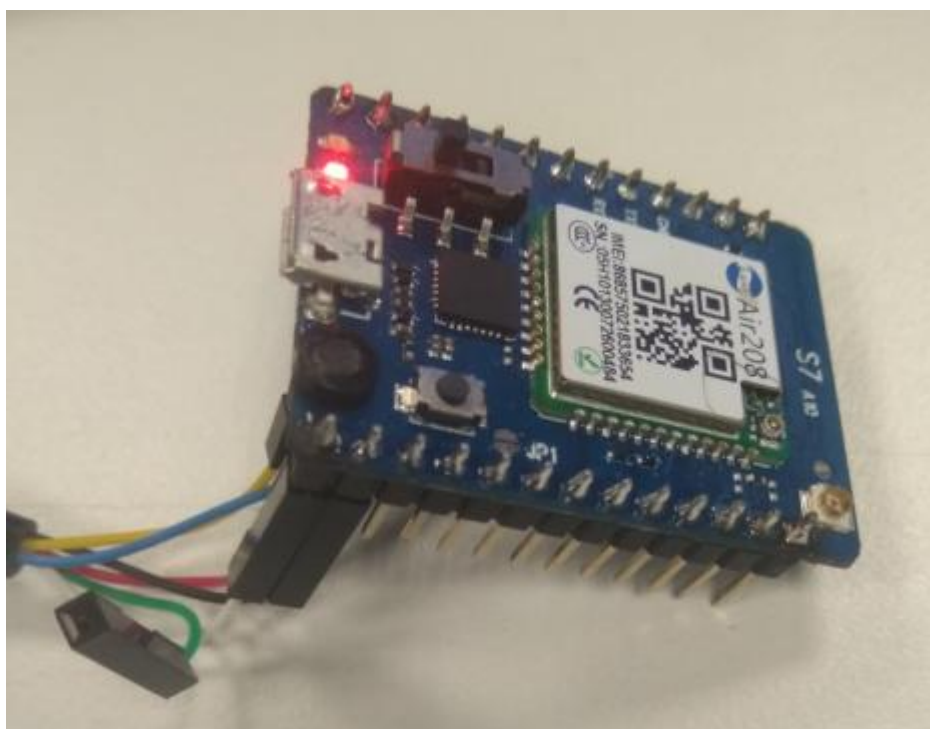
- **USB 线供电：**

S7 有 1 个 USB 连接器，可以通过 USB 线连接 PC 或 5V 充电器供电。按下开机键，S7 左下角的红灯亮起时表示供电成功。



● 5V 串口线供电:

将 5V 供电的串口线的红线和黑线分板与模块的“5V”和“GND”排针相连。如下图。按下开机键，S7 左下角的红灯亮起时表示供电成功。



● 锂电池或外接直流电源供电:

S7 还提供了 VBAT 电源针脚，此接口直接与模块的供电端相连，供电电压范围为 4.2V 到 3.4V。可以用锂电池直接相连或者用外部直流电源连接，如下图。要注意正负极。



注意:

1. 用电脑的 USB 口供电时, 由于电脑 USB 口最大供电流为 500mA, 无法完全满足模块射频最大发射电流, 因此在极端情况下 (网络信号差), 模块联网, 数传过程中有可能会因为电压跌落而掉电关机。解决方法, 可以用锂电池或外接电源连接 VBAT 针脚用 4V 供电 (推荐) 或用 5V 串口线以及 USB 线同时连接同一台电脑的不同 USB 口进行供电, 可以增加供电能力。

4.2 开机关机

- 开机

S7 开发板在供电正确连接后, 是不会自动开机, 需要长按开机键大于 1S 后松开, 此时红色开机指示灯常亮, 随后绿色网络指示灯闪烁, 表示开机成功。

注意: 如果按开机键的时间不足, 红色开机指示灯会熄灭, 表示开机失败。



S7 开发板还支持上电自动开机的方式，要设置这种方式需要将开发板上的 JP1 跳点用锡短接。开发板上电后会自动开机。

注意：配置成自动开机后，无法通过软件调用关机接口的方式实现关机，只能通过切断模块供电实现关机。

- 关机

在开机状态下长按开机键 1.5S 以上，模块会进入软件关机流程，当开机指示灯熄灭后表示关机动作完成。

4.3 下载调试及串口连接

S7 内置了 CP2102 串口转 USB 芯片，可以将模块的串口转成 USB 接口通过 USB 连接器引出，用户只需普通 microUSB 数据线连接开发板即可。

Air208 有两路通用串口和一路 host 串口，其中 UART1 口为 AT 口，用于与外设通信。HOST_UART 为调试口进行固件升级，注意通用串口均不支持固件升级。

S7 一个波动开关用来切换 USB 口连接的串口：

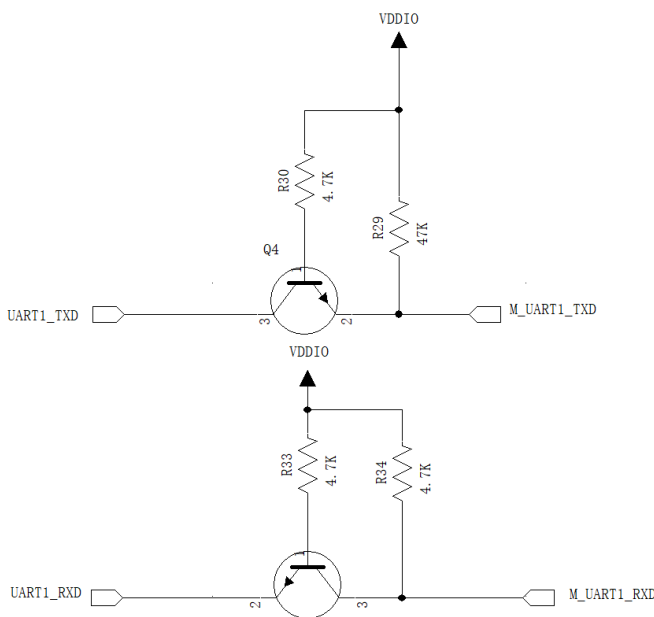
开关拨到下方（出厂默认），USB 口连接的是 UART1 口，可以通过 USB 连接 PC 进行 AT 指令通信；开关拨到上方，USB 口连接的是调试口，可以进行固件升级。



S7 同时还支持排针方式将 UART1 和 HOST_UART 口引出，以方便连接外设的串口。并且 UART1 内置了电平转换电路，可以兼容 5V, 3.3V 电平的 MCU 串口电平，无需考虑串口电平匹配问题。

在使用 UART1 针脚时务必保证波动开关拨到向上的位置，否则无法正常通信；同样在用 HOST_UART 针脚时务必保证波动开关拨到向下的位置。

内置电平转换电路原理如下图。



- 注意：1.在连接 UART1 串口针脚时请务必保证外设的接收管脚有内置或外置上拉，否则无法正常通信。
- UART1 不支持下载脚本或基础软件。AT 命令版本的默认 UART1 为 AT 口，默认波特率是自适应波特率。模块开机后，输入一个大写的“AT”，即可将模块波特率训练得跟上位机一致。
 - HOST 串口波特率固定为 921600，且输出的调试信息的数据包是有特殊的通信协议，如果用普通的串口工具查看 HOST 口打印信息，是会有乱码现象，需要用专用的 trace 工具查看打印。

更新固件操作步骤

在进行固件升级或调试操作前请先安装 CP2102 串口转 USB 芯片驱动，驱动下载地址：<http://bbs.openluat.com/forum.php?mod=viewthread&tid=2632&highlight=2102>

Air208 模块 S7 开发板使用说明

- Luat 下载调试工具下载步骤

Luat 下载调试工具，既可以下载 lod（包括 Luat 基础软件 lod 和 AT 命令固件版本 lod），也可以下载 lua 脚本。本工具无需安装，直接运行。

Luat 下载调试工具可以到 wiki.openluat.com 去获取，具体请点左边目录的“工具&&驱动”。

使用 Luat 下载调试工具下载的时候，用 USB 连接开发板，确保板上的拨动开关拨到向上 HOST_UART 的位置。在工具中选好串口。

具体操作方法，请在 wiki.openluat.com，参考:开发工具教程。

4.4 天线相关说明

S7 内置一代 IPEX 射频连接器用于连接外接天线。



已可以通过连接器旁边的孔焊接弹簧天线



4.5 LED 指示灯

S7 内置 2 个 LED 指示灯分别是开机状态指示灯（红），网络指示灯（黄绿）。

- 开机状态指示灯：

当系统进入充电开机模式或正常开机模式时，就会常亮。注意，此灯由硬件控制，软件无法控制。

- 网络指示灯：

网络指示灯通过不同频率的闪烁指示不同的工作状态：

状态	模块功能
关闭	模块没有运行
亮 64ms，灭 800ms	没有找到网络
亮 64ms，灭 3000ms	注册上网络
亮 64ms，灭 300ms	GPRS 通讯



5. 联系我们

- 淘宝店铺名称：合宙物联网

<https://luat.taobao.com/>

- 技术支持论坛：Luat 之家

wiki.openluat.com

- 合宙 Luat 开源模块 Air200/Air208/... ..

- QQ 讨论群：201848376

- GitHub: https://github.com/openLuat/Luat_Air202-Air800-Air201

模块型号持续更新中... ..

Lua+AT=Luat

Open+Luat=OpenLuat

www.OpenLuat.com

合宙--》Luat--》发烧友--》客户--》产品

共建开源好生态！