

CAT9554

I²C 总线扩展器

DS01010101 V0.00 Date: 2009/08/18

产品数据手册

类别	内容
关键词	I ² C/SMBus、I/O 口扩展
摘要	CAT9554 是是一款基于 I ² C 和 SMBus 接口的 8 位通用型输入输出(GPIO)扩展器件

修订历史

版本	日期	原因
V0.00	2009/08/18	创建文档

销售与服务网络（一）

广州周立功单片机发展有限公司

地址：广州市天河北路 689 号光大银行大厦 12 楼 F4
邮编：510630
电话：(020)38730916 38730917 38730972 38730976 38730977
传真：(020)38730925
网址：www.zlgmcu.com



广州专卖店

地址：广州市天河区新赛格电子城 203-204 室
电话：(020)87578634 87569917
传真：(020)87578842

南京周立功

地址：南京市珠江路 280 号珠江大厦 2006 室
电话：(025)83613221 83613271 83603500
传真：(025)83613271

北京周立功

地址：北京市海淀区知春路 113 号银网中心 A 座
1207-1208 室（中发电子市场斜对面）
电话：(010)62536178 62536179 82628073
传真：(010)82614433

重庆周立功

地址：重庆市石桥铺科园一路二号大西洋国际大厦
（赛格电子市场）1611 室
电话：(023)68796438 68796439
传真：(023)68796439

杭州周立功

地址：杭州市天目山路 217 号江南电子大厦 502 室
电话：(0571) 28139611 28139612 28139613
28139615 28139616 28139618
传真：(0571) 28139621

成都周立功

地址：成都市一环路南二段 1 号数码同人港 401 室（磨
子桥立交西北角）
电话：(028)85439836 85437446
传真：(028)85437896

深圳周立功

地址：深圳市深南中路 2070 号电子科技大厦 C 座 4
楼 D 室
电话：(0755)83781788（5 线）
传真：(0755)83793285

武汉周立功

地址：武汉市洪山区广埠屯珞瑜路 158 号 12128 室（华
中电脑数码市场）
电话：(027)87168497 87168297 87168397
传真：(027)87163755

上海周立功

地址：上海市北京东路 668 号科技京城东座 7E 室
电话：(021)53083452 53083453 53083496
传真：(021)53083491

西安办事处

地址：西安市长安北路 54 号太平洋大厦 1201 室
电话：(029)87881296 83063000 87881295
传真：(029)87880865

销售与服务网络（二）

广州致远电子有限公司

地址：广州市天河区车陂路黄洲工业区 3 栋 2 楼

邮编：510660

传真：(020)38601859

网址：www.embedtools.com （嵌入式系统事业部）

www.embedcontrol.com （工控网络事业部）

www.ecardsys.com （楼宇自动化事业部）



技术支持：

CAN-bus:

电话：(020)22644381 22644382 22644253

邮箱：can.support@embedcontrol.com

MiniARM:

电话：(020)28872684 28267813

邮箱：miniarm.support@embedtools.com

无线通讯:

电话：(020) 22644386

邮箱：wireless@embedcontrol.com

编程器:

电话：(020)22644371

邮箱：programmer@embedtools.com

ARM 嵌入式系统:

电话：(020)28872347 28872377 22644383 22644384

邮箱：arm.support@zlgmcu.com

销售:

电话：(020)22644249 22644399 22644372 22644261 28872524

28872342 28872349 28872569 28872573 38601786

维修:

电话：(020)22644245

iCAN 及数据采集:

电话：(020)28872344 22644373

邮箱：ican@embedcontrol.com

以太网:

电话：(020)22644380 22644385

邮箱：ethernet.support@embedcontrol.com

串行通讯:

电话：(020)28267800 22644385

邮箱：serial@embedcontrol.com

分析仪器:

电话：(020)22644375 28872624 28872345

邮箱：tools@embedtools.com

楼宇自动化:

电话：(020)22644376 22644389 28267806

邮箱：mjs.support@ecardsys.com

mifare.support@zlgmcu.com

目 录

1. 概述.....	1
2. 特性.....	1
3. 订制信息.....	1
4. 功能框图.....	2
5. 引脚信息.....	2
5.1 引脚结构.....	2
5.2 引脚描述.....	2

1. 概述

CAT9554 是一款基于 I²C 和 SMBus 接口的 8 位通用型输入输出(GPIO)扩展器件, 采用 CMOS 工艺, 一定程度上可缓解 I/O 口紧张问题。

CAT9554 由以下部分组成: 一个输入寄存器、一个输出寄存器、一个配置寄存器、一个极性反转寄存器和一个兼容 I²C 与 SMBus 的接口。系统主控制器可以通过写 CAT9554 的配置寄存器来配置任何一个引脚的输入输出状态, 同时也可以通过写极性反转寄存器来反转任意一个引脚的输入电平状态。

CAT9554 的中断特性为低电平有效输出, 该中断可以用来向系统主控制器指明 I/O 输入状态改变。

CAT9554 有三根地址线, 这样就允许 8 个同类型的设备连接到同一个总线上, 而 CAT9554A 与 CAT9554 的从机地址不相同, 这样就允许有 16 个设备(CAT9554 与 CAT9554A 各 8 个)连接到同一个总线上。

2. 特性

- 兼容 400kHz 的 I²C 接口;
- 2.3V 至 5.5V 的工作电压;
- 低功耗的待机模式;
- I/O 引脚能承受 5V 的电压;
- 8 个 I/O 引脚上电时复位时默认为输入模式;
- 高的带负载能力;
- 独立的 I/O 口构造;
- 极性反转寄存器;
- 低电平中断输出;
- 内部带上位复位;
- 上电时无干扰脉冲信号;
- SDA/SCL 引脚带有噪声过滤功能;
- 最多可以级联 8 个设备;
- 能承受工业的温度的变化;
- 提供三种封装: 与 RoHS 兼容的 16 引脚的 SOIC 和 TSSOP 封装, 16 引脚的 TQFN 封装。

3. 订制信息

具体的订制信息如表 3.1 所示。

表 3.1 定制信息

型号	封装	铅
CAT9554AWI-G	SOIC	NiPdAu
CAT9554AWI-GT2	SOIC	NiPdAu
CAT9554AYI-G	TSSOP	NiPdAu
CAT9554AYI-GT2	TSSOP	NiPdAu

续上表

型号	封装	铅
CAT9554AHV41-G	TQFN	NiPdAu
CAT9554AHV41-GT2	TQFN	NiPdAu

4. 功能框图

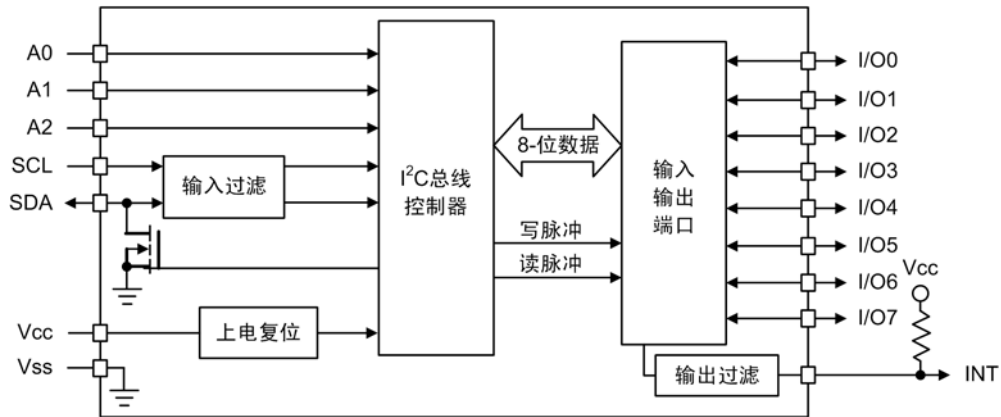


图 4.1 产品功能框图

5. 引脚信息

5.1 引脚结构

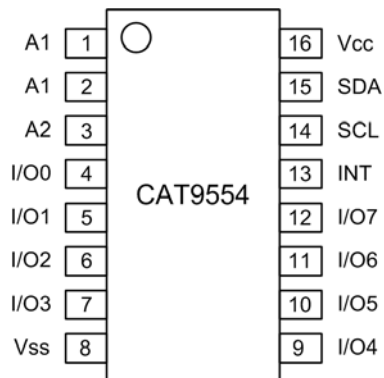


图 5.1 SOIC、TSSOP 引脚图

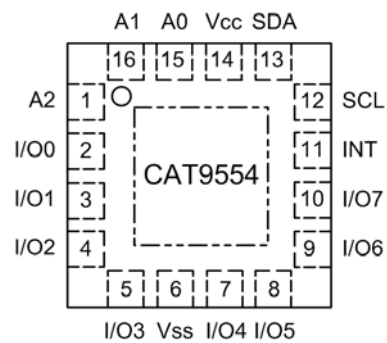


图 5.2 TQFN 引脚图

5.2 引脚描述

表 5.1 引脚描述

SOIC / TSSOP 管脚号	TQFN 管脚号	引脚名称	描述
1	15	A0	地址输入 0
2	16	A1	地址输入 1
3	1	A2	地址输入 2
4-7	2-5	I/O _{0,3}	输入输出引脚 0 至 3

续上表

SOIC / TSSOP 管脚号	TQFN 管脚号	引脚名称	描述
8	6	V _{SS}	地
9-12	7-10	I/O ₄₋₇	输入输出引脚 4 至 7
13	11	INT	中断输出引脚
14	12	SCL	时钟信号输入
15	13	SDA	数据输出
16	14	V _{CC}	电源